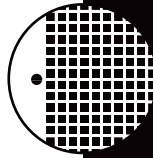


Préserver, tranquilliser, repousser
Protéger
Isoler, apaiser, filtrer



Insectiquaires porte InsectiDoor

Fiche technique

- Profils en aluminium laqué blanc (RAL 9010), brun (RAL 8019), sable (RAL 1015) ou **gris anthracite (RAL 7016)**.
- Tube d'enroulement central en aluminium pour une meilleure tenue au vent de la toile.
- Seuil extra-plat de 4 mm. Profils de rattrapage d'inclinaison de seuil (2,5°, vendus par 2) en option.
- Fermeture :
 - modèle simple : fermeture par verrou,
 - modèle double : fermeture avec joint magnétique.Possibilité d'avoir un axe décentré (nous consulter).
- Accessoires de finition coloris blanc (profils blancs) ou noir (profils brun, sable ou gris anthracite).
- Transmission lumineuse optimale grâce à une toile insectiquaire grise tendue en polypropylène très résistante à l'usure.
- Pose et dépose facile pour l'hivernage.

À noter : Suivant l'évolution de nos produits, le descriptif peut être modifié.

Pose

- En tableau, par fixation directe des profils préperçés.

Notice
de pose



Prise de mesures

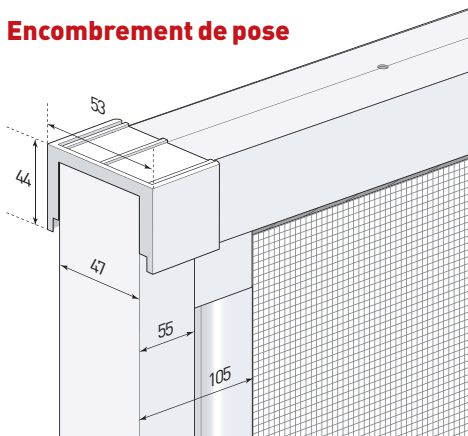
(à prendre en 3 points différents, sans retirer de jeu)

Largeur de commande : Plus grande largeur du tableau

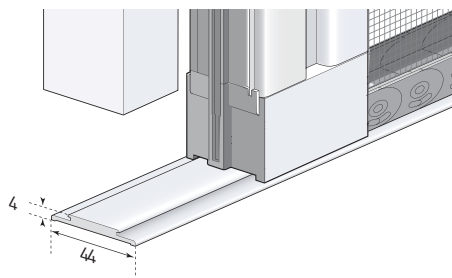
Hauteur de commande : Plus petite hauteur (h) et plus grande hauteur (H) du tableau

Attention ! $H - h$ doit être inférieure ou égal à 10 mm

Encombrement de pose



Jonction centrale
modèle double :
114 mm

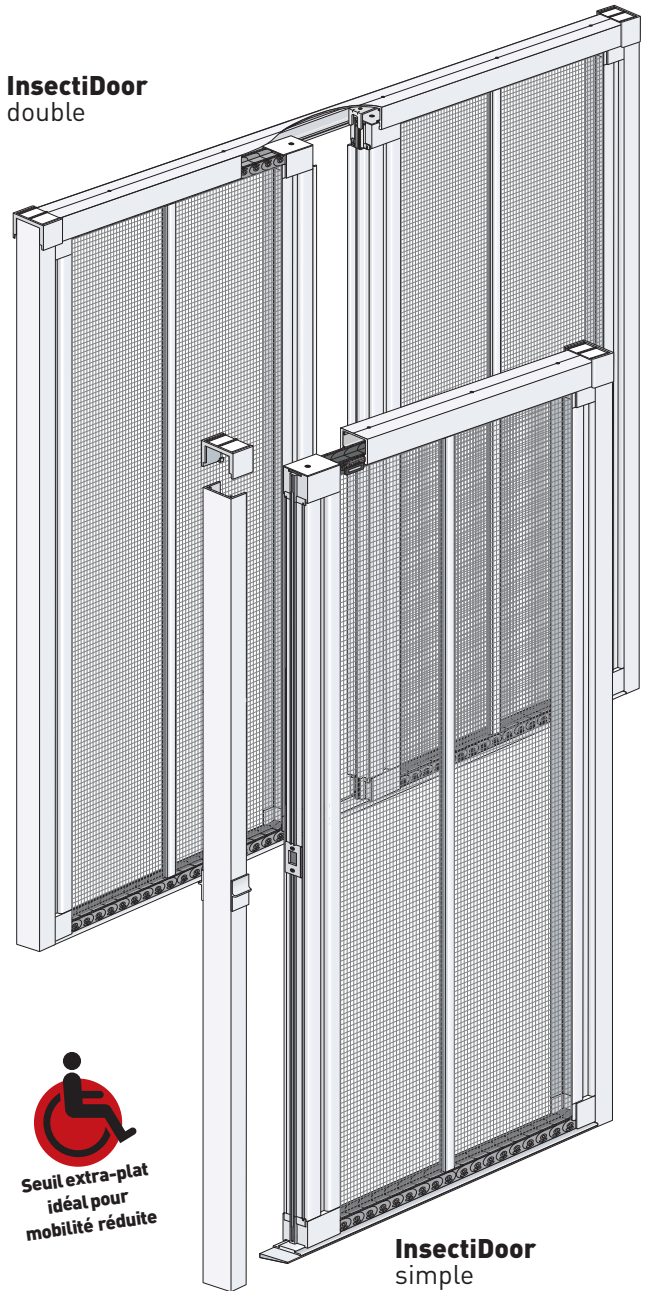


Tolérances de fabrication

L : ± 2 mm

H : ± 2 mm

InsectiDoor
double




Seuil extra-plat
idéal pour
mobilité réduite

InsectiDoor
simple

Profil de rattrapage d'inclinaison de seuil aluminium (5°)
(en option)

