

Protéger, décorer, occulter
Enrouler
 Refléter, optimiser, tamiser



Stores enrouleurs RolloPrimo

Descriptif technique

- Supports de fixation en PVC blanc
- Chaînette en PVC blanc
- Tube d'enroulement en aluminium \varnothing 28
- Barre de charge en PVC blanc

À noter : Suivant l'évolution de nos produits, le descriptif peut être modifié.

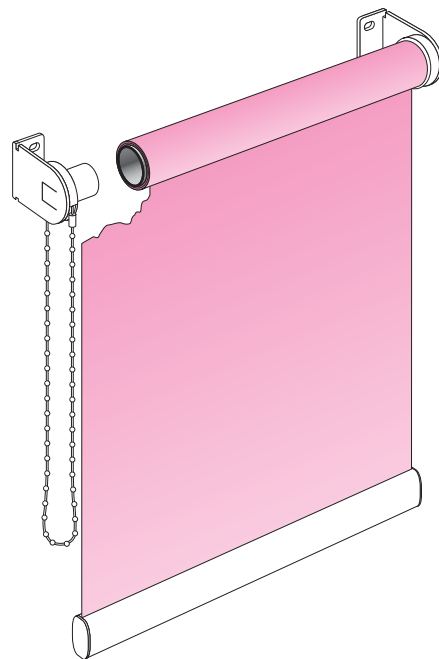
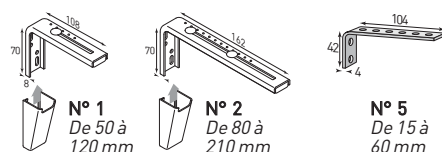
Options (selon compatibilités)

Avec plus-value

- Barre de charge alu blanc
- Chaînette métal chromé
- Profil d'écartement alu blanc monté
- Guidage câble (perlon ou acier gainé \varnothing 1,5)
- Équerres de déport (1, 2 ou 5)

Sans plus-value

- Enroulement extérieur
- Tissu fourni par le client



POSE FACILE

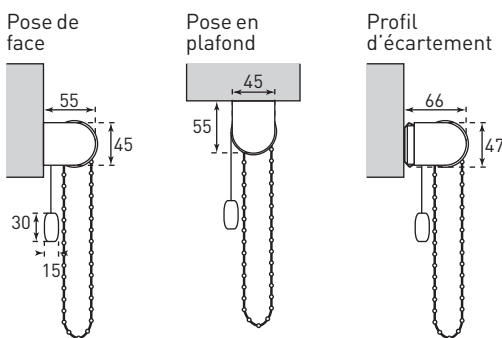
Manœuvre

- À chaînette à droite ou à gauche avec fins de course haute et basse

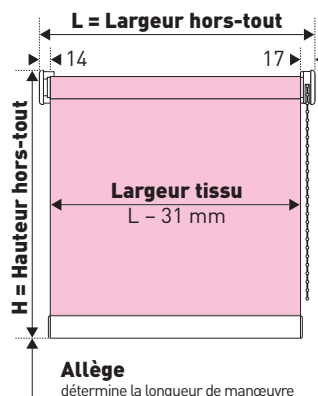
Pose avec ou sans profil d'écartement

- De face
- En plafond
- Déportée sur équerres

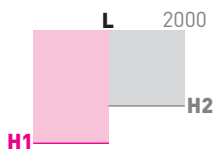
Notice de pose



Prise de mesures



Limites dimensionnelles



Gamme Tissu	Tarif	H1	L	H2
Albanie (5501-5502)	◆	2400	1950	
Albanie (5503-5504)	◆	2400	1950	1700
Angleterre	◆	2400	2000	
Apollo Medicare	◆	2200	2000	
Bulgarie	◆	2400	1900	
Cousteau	◆	2400	1500	
Croatie (6001-6002)	◆	2400	1950	
Croatie (6003-6004)	◆	2200	1950	
Danube	◆	2100	2000	
Edison	◆	2400	1500	

Gamme Tissu	Tarif	H1	L	H2
E-Screen 7510 (1301-1304-1308)	◆	2000	1900	1600
E-Screen 7510 (1302-1303-1305-1306-1307)	◆	2000	1900	
Galilée	◆	2400	1900	1650
Garonne	◆	2400	1950	1700
Karellis mat/nacré	◆	2400	2000	
Lumière	◆	2400	1300	1050
Luxembourg	◆	2400	1900	
Macédoine (6101/6102)	◆	2400	1950	1700
Macédoine (6103)	◆	2400	1950	
Montgolfier	◆	2400	2000	
M-Screen 8503	◆	2000	1900	
M-Screen 8505	◆	2000	1900	
Nobel	◆	2400	1500	
Pays de Galles	◆	2400	1950	1700

Gamme Tissu	Tarif	H1	L	H2
Rhône	◆	2400	1900	1600
Roumanie (6401)	◆	2400	1900	
Roumanie (6402)	◆	2400	1850	
Screen Nature 3%	◆	2400	1700	1400
Screen Nature Métal 3%	◆	2400	1700	1400
Soltis 86	◆	2300	1650	1400
Soltis 92	◆	2300	1650	1400
Soltis 92 LowE	◆	2300	1650	1400
Soltis 96	◆	2300	1850	2100
Soltis 99 (▲)	◆	2400	1650	1400
Soltis 99 Activ	◆	2400	1650	1400
Soltis 99 LowE	◆	2400	1650	1400
Volga 2702 à 2705	◆	2300	1900	1600

Largeur minimale

400 mm pour $H < 1000$ mm
 600 mm pour $H \geq 1000$ mm

Tolérances de fabrication

$L : \pm 2$ mm $H \leq 2000 : \pm 5$ mm
 $H > 2000 : \pm 8$ mm